

# 無音君

## 騒音のお悩みに！

一般的な部品整列供給装置「パーツフィーダ」は電磁石を動力源とした振動式ですが、本機はモーター駆動によってボウル自体が回る構造のため、振動式に比べてワークに傷がつき難く、騒音も少ない静かなフィーダとして注目されています。



螺旋レール（固定）

ワークは、レールに沿って持ち上がる時、もしくは持ち上がってから整列されます。



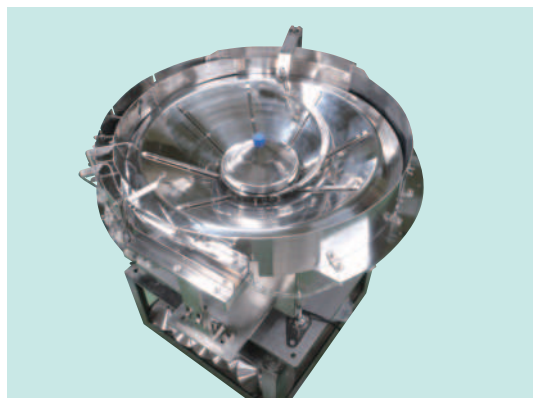
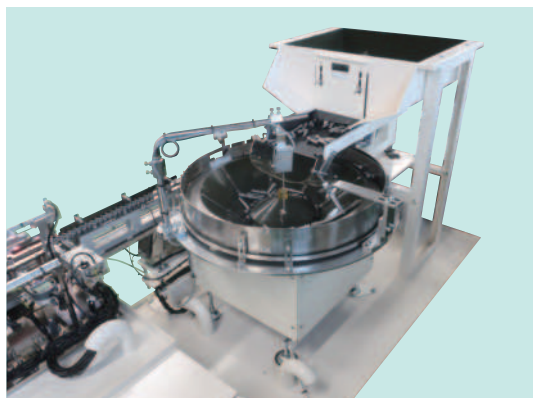
村田精工株式会社

<http://www.murata.co.jp>



- ・電気使用量は振動式と比較して1/5~1/10と省エネ!
- ・騒音値は電磁式と比べて15~20デシベル下がります!
- ・ボウル内表面が磨耗しにくい構造になっており長寿命です。

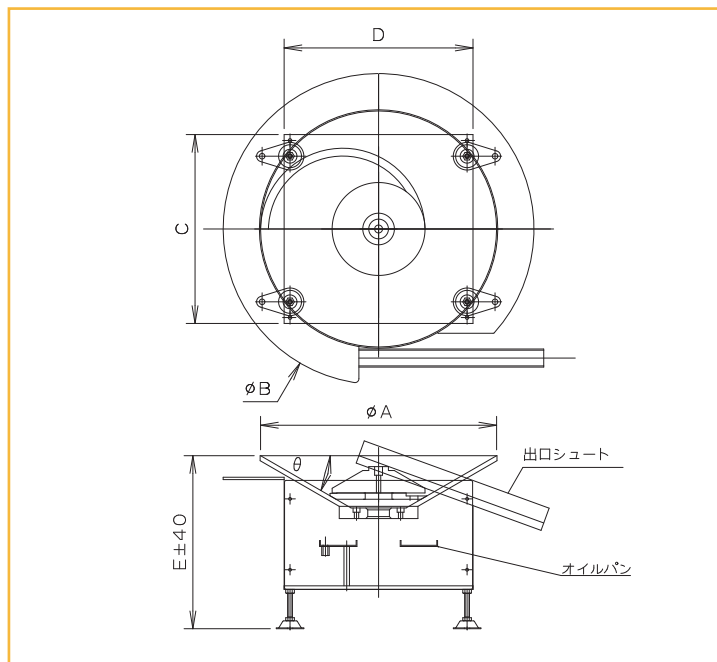
- ・油付着品の供給が可能です。
- ・排出速度は任意に調節が可能です。



### 実績ワークー例



リング形状(φ5~150mm 厚み 2~40mm)  
 ボルト、ナット、ベアリング(外輪・内輪)  
 キャップ、樹脂容器、丸棒など。



形式	θ°	φA	φB	C	D	E	モーター容量(W)
M-430	30	400	580	360	360	370	25
M-440	40					410	
M-530	30	500	680	430	480	400	40
M-540	40					450	
M-630	30	600	790	480	480	430	
M-640	40					480	
M-830	30	800	980	700	700	530	100
M-840	40					610	

※最大径に関しては参考値となります。

■本社  
 〒577-0017  
 大阪府東大阪市藤戸新田1-4-15  
 Tel. 06-6787-2188  
 Fax.06-6787-0797

■中部事業所  
 〒491-0827  
 愛知県一宮市三ツ井7-13-2  
 Tel. 0586-76-7558  
 Fax.0586-76-7595

■北陸事業所  
 〒920-0346  
 石川県金沢市藤江南1-35-1  
 Tel. 076-265-7145  
 Fax.076-265-7137

■大連村田勝貿易有限公司  
 〒116600  
 大連市经济技术开发区新桥路  
 109号康和大厦412

■関東事業所  
 〒374-0133  
 群馬県邑楽郡板倉町岩田1373-3  
 Tel. 0276-82-3991  
 Fax.0276-82-3981

■広島事業所  
 〒720-1263  
 広島県福山市芦田町町作磨1645  
 Tel. 084-958-3600  
 Fax.084-958-3569

■岡山営業所  
 〒705-0023  
 岡山県備前市伊里中274-1  
 Tel/Fax. 0869-93-4498

